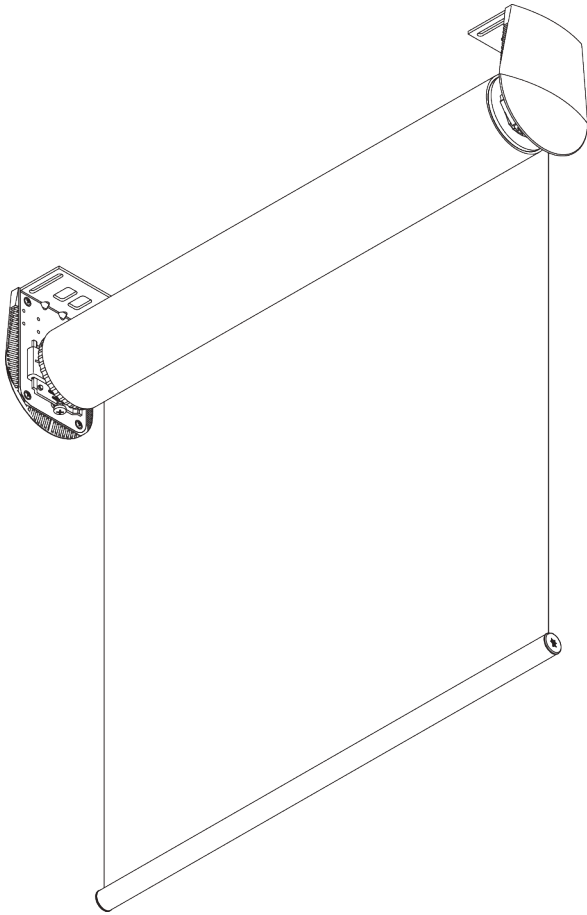


SG 4880



PRODUCTINFORMATIE

- **Bediening:** elektrisch
- **Groep:** L
- **Installatie:** plafond-, wandplaatsing of in-de-dag
- **Kleuren:** wit gelakt RAL 9016, aluminium geanodiseerd, andere kleuren op aanvraag
- **Stoffen:** zie Silent Gliss stoffencollectie

Kenmerken:

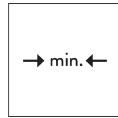
- Stille, snelle en krachtige motor
- Soft stop
- Verschillende bedieningsmogelijkheden
- Roestvrijstalen steunen, regelbaar

SYSTEEMINFORMATIE

A. SYSTEEM- AFMETINGEN



Profiel SG 4901: 4 m
Profiel SG 4957: 5 m



72 cm*
*zie informatie motor



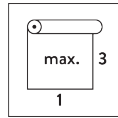
Profiel SG 4901: 12 m
Profiel SG 4957: 9 m



36 m²



23 kg



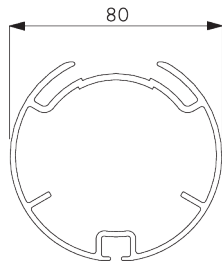
Aanbevolen verhouding
breedte / hoogte
max. 1:3

Max. oppervlakte

		A →							
		2 m	2.5 m	3 m	3.5 m	4 m	4.5 m	5 m	
B ↓	2 m	●	●	●	●	○	○	○	 ● SG 4901 (ø 80 mm)
	2.5 m	●	●	●	●	○	○	○	
	3 m	●	●	●	●	○	○	○	
	3.5 m	●	●	●	●	○	○	○	
	4 m	●	●	●	●	○	○	○	 ○ SG 4957 (ø 110 mm)
	4.5 m	●	●	●	●	○	○	○	
	5 m	●	●	●	●	○	○	○	
	5.5 m	●	●	●	●	○	○	○	
	6 m	●	●	●	●	○	○	○	
	6.5 m	●	●	●	●	○	○	○	
	7 m	●	●	●	●	○	○	○	
	7.5 m	●	●	●	●	○	○		
	8 m	●	●	●	●	○	○		
	8.5 m	●	●	●	●	○			
	9 m	●	●	●	●	○			
	9.5 m	●	●	●	●				
10 m	●	●	●	●					
10.5 m	●	●	●						
11 m	●	●	●						
11.5 m	●	●	●	max. 36 m ²					
12 m	●	●	●						

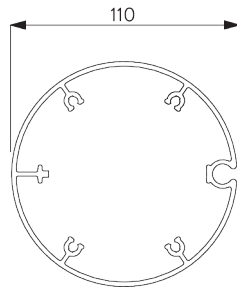
B. PROFIEL

Profielinformatie



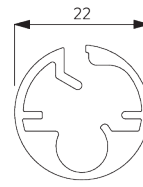
SG 4901

Profiel ø 80 mm



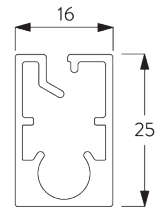
SG 4957

Profiel ø 110 mm



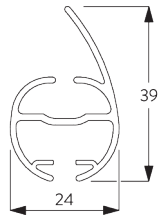
SG 10760

Verzwaringsstaaf



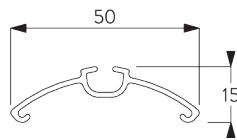
SG 10770

Verzwaringsstaaf



SG 4903

Verzwaringsstaaf

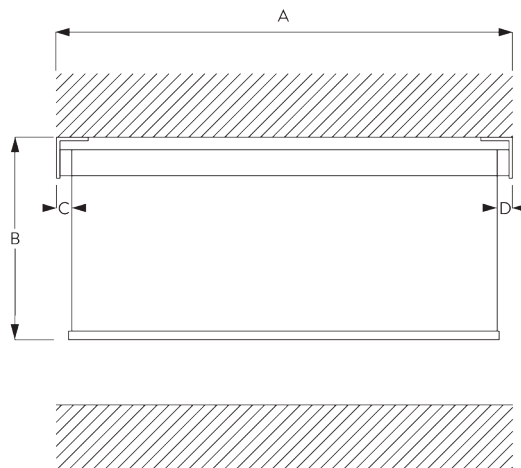


SG 4902

Profiel

C. HOE TE METEN

incl. afdekkappen
(15 mm)



A: Systeembreedte

B: Systeemhoogte

Profiel SG 4901 (80 mm):

C: Lichtopening: 44 mm

D: Lichtopening bedieningszijde: 50 mm

Profiel SG 4957 (110 mm):

C: Lichtopening: 42 mm

D: Lichtopening bedieningszijde: 52 mm

Notitie:

Verschillende lichtopeningen zie informatie motor.

Alle afmetingen zijn inclusief 15 mm afdekkappen per zijde!

INSTALLATIE

A. INSTALLATIE INFORMATIE

Bezoek onze *Silent Gliss* website voor gedetailleerde
installatie informatie.

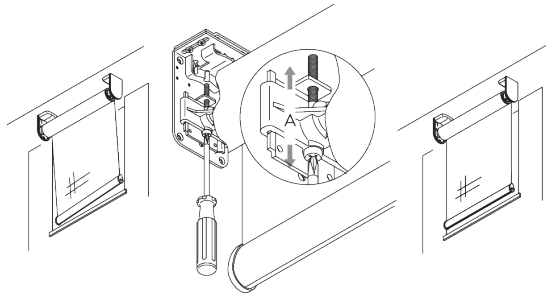
Bevestigingspunten



*30 mm zonder afdekkappen

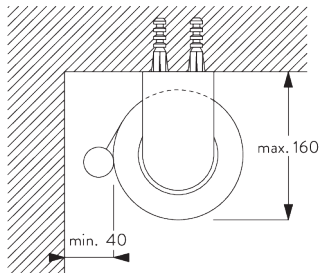
*43 mm met afdekkappen

**Regelbare steunen
(voor verticale
afregeling)**

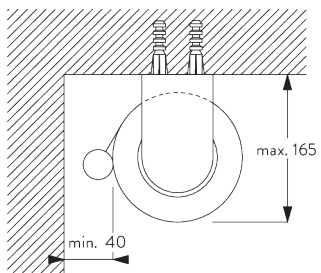


Verticale afregeling van de stof ten opzichte van het raam.

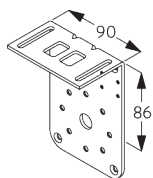
**B. PLAFOND-
PLAATSING**



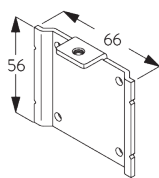
Profiel SG 4901 (ø 80 mm)



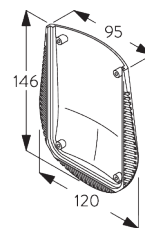
Profiel SG 4957 (ø 110 mm)



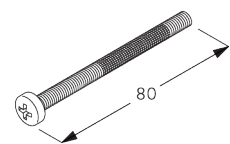
SG 4904
Steun (131 mm)



SG 4906
Steun

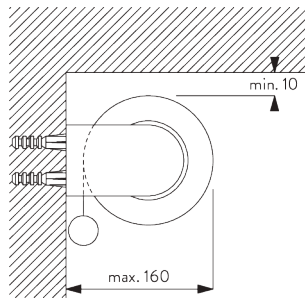


SG 4956
Afdekkap

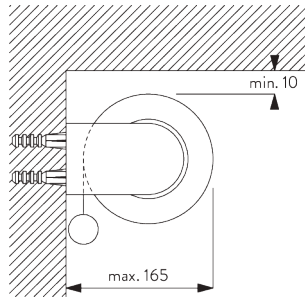


SG 4966
Speciale schroef

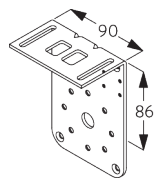
**C. WAND-
PLAATSING**



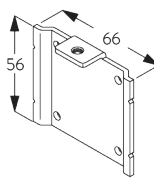
Profiel SG 4901 (ø 80 mm)



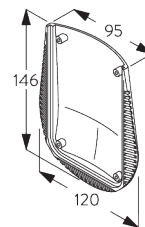
Profiel SG 4957 (ø 110 mm)



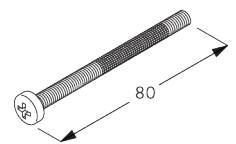
SG 4904
Steun (131 mm)



SG 4906
Steun

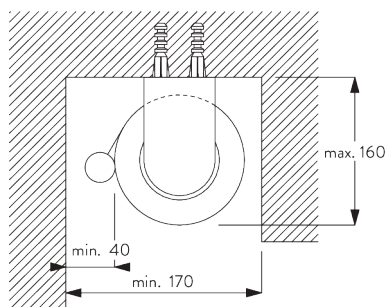


SG 4956
Afdekkap

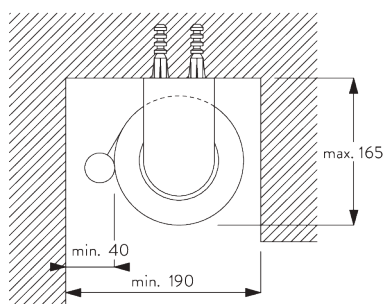


SG 4966
Speciale schroef

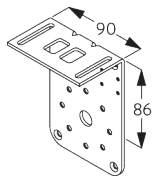
**D. INGEWERKTE
PLAATSING**



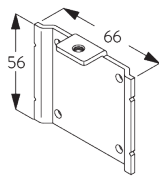
Profiel SG 4901 (ø 80 mm)



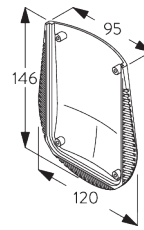
Profiel SG 4957 (ø 110 mm)



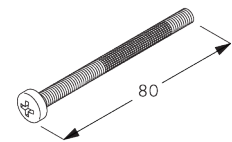
SG 4904
Steun (131 mm)



SG 4906
Steun

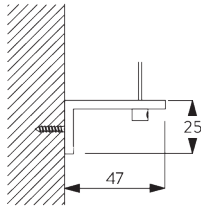


SG 4956
Afdekkap

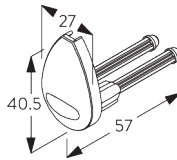
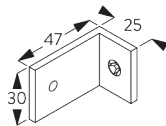


SG 4966
Speciale schroef

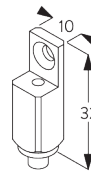
E. PLAATSING MET ZIJGELEIDING



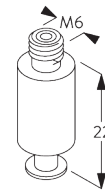
SG 3036
Steun 47 mm



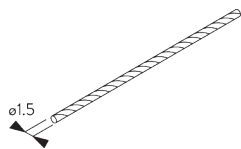
SG 4944
Eindstuk voor zijgeleiding



SG 4946
Bovensteun zijgeleiding



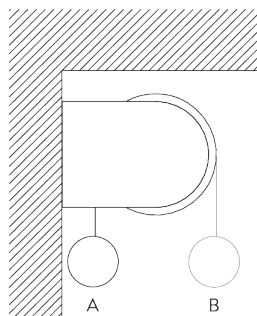
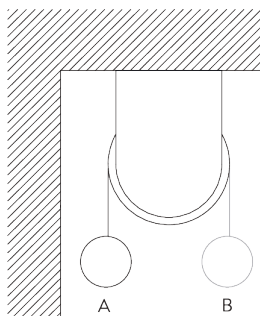
SG 4947
Ondersteun zijgeleiding



SG 4948
Spankabel \varnothing 1,5 mm

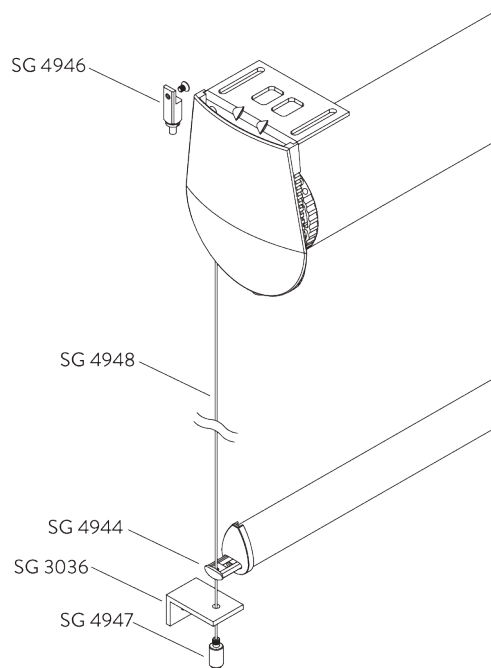
SYSTEEMOPTIES

A. AFROLLEN VAN DE STOF



A: Stof raanzijde aflopend (standaard)
B: Stof contrarollend aflopend (optie)

B. ZIJGELEIDING



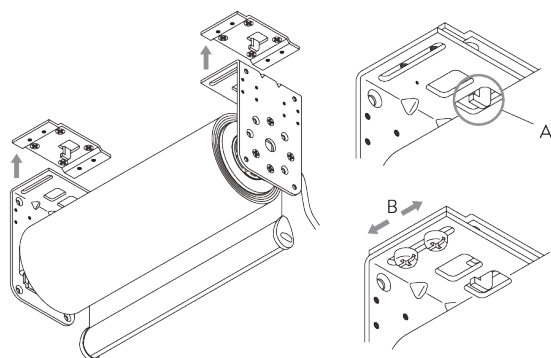
Bijkomende onderdelen:

- 2x SG 3036 Hoeksteun
- 2x SG 4944 Eindstuk verzwarringsstaaf zijgeleiding
- 2x SG 4946 Bovensteun zijgeleiding
- 2x SG 4947 Ondersteun zijgeleiding
- 2x SG 4948 Spankabel 1.5 mm

Notitie :

- Lichtopening neemt toe bij gebruik van de zijgeleidingsoptie
- Hellingsgraad 15°

C. INHAAKSTEUNEN



A: Inhaaksteun SG 4972 neemt het gewicht van het rolgordijn over.

B: Zijdelingse afregeling tot 18 mm

MOTOREN EN BESTURINGSMOGELIJKHEDEN

A. KENMERKEN MOTOR

Motoren	50-Series	20-Series	20-Series
	SG 11255	SG 10327	SG 10326

Kenmerken

Soft stop	●	●	●
Elektronische eindstop	●	●	●
Electronic revolution counter (unlimited revolution)	●	●	●
Twee tussenposities mogelijk		●	
Uitlijnen van de verzwaringsstaaf	●		
Geruisloze stop		●	●
Parallelschakeling mogelijk zonder bijkomende relais		●	●
Plug-in motorkabel	●	●	●
IP klasse	IP 30	IP 44	IP 44

Aanstuuringsmogelijkheden

Netspanningsregeling			●
SG Control L (met ontvanger)		●	
Smart by Silent Gliss	●		
Geschikt voor alle domotica systemen		●	●

B. INFORMATIE MOTOR

Profiel SG 4901

Motoren	Lichtopening C / D = bedieningszijde	Min. systeem breedte	Voltage	Ampère	Frequentie	Snelheid	Frequentie ontvanger
---------	---	-------------------------	---------	--------	------------	----------	-------------------------

50-Series (Smart by Silent Gliss)

SG 11255	C: 44 mm / D: 51 mm	74 cm	24 V DC	2.95 A	-	20 rpm	-
----------	---------------------	-------	---------	--------	---	--------	---

20-Series

SG 10326 (standaard)	C: 44 mm / D: 50 mm	72 cm	230 V AC	0.9 A	50 Hz	23 rpm	-
SG 10327	C: 44 mm / D: 50 mm	72 cm	230 V AC	0.9 A	50 Hz	23 rpm	868/915 MHz

Profiel SG 4957

Motoren	Lichtopening C / D = bedieningszijde	Min. systeem breedte	Voltage	Ampère	Frequentie	Snelheid	Frequentie ontvanger
---------	---	-------------------------	---------	--------	------------	----------	-------------------------

50-Series (Smart by Silent Gliss)

SG 11255	C: 42 mm / D: 54 mm	74 cm	24 V DC	2.95 A	-	20 rpm	-
----------	---------------------	-------	---------	--------	---	--------	---

20-Series

SG 10326 (standaard)	C: 42 mm / D: 52 mm	73 cm	230 V AC	0.9 A	50 Hz	23 rpm	-
SG 10327	C: 42 mm / D: 52 mm	73 cm	230 V AC	0.9 A	50 Hz	23 rpm	868/915 MHz

C. BESTURINGS- MOGELIJKHEDEN

Zie catalogus "controles" voor details.

Wandschakelaar



Systeem kan worden bediend met vaste wandschakelaar.

SG Control L



Diverse draadloze hand- en wandzenders beschikbaar.



Silent Gliss Move App.

Smart by Silent Gliss



Open ontworpen tweewegcommunicatiesysteem waarmee de producten feilloos kunnen worden geïntegreerd met de meeste grote gebouwbeheersystemen.

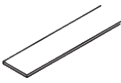
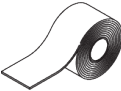


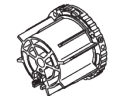
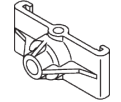

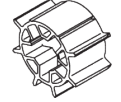
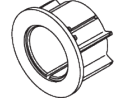
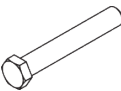
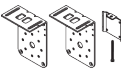

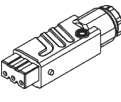
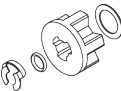
D. AANSLUIT- SCHEMA'S


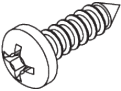
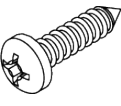
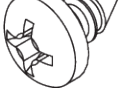





Raadpleeg onze Silent Gliss-website.

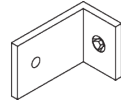

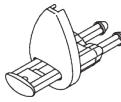
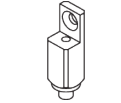


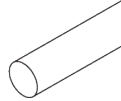

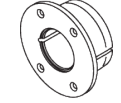
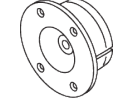

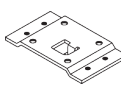
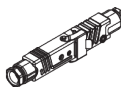
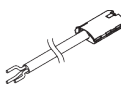
ONDERDELEN

A. STANDAARD ONDERDELEN

	SG 4223 PVC strip 14 mm
	SG 4226 Kleefband 30 mm
	SG 4901 Profiel ø 80 mm
	SG 4902 Profiel
	SG 4914 Lager
	SG 4915 Steun
	SG 4926 Steun
	SG 4927 Adapter
	SG 4928 Steun
	SG 4939 As
	SG 4949 Set steunen
	SG 4956 Afdekkap
	SG 9917 Hirschmann contra stekker
	SG 10292 Adapterset voor motor

	SG 10326 Motor 230V AC, 20 Series M 15/23
	SG 10503 Schroef 3.5x13
	SG 10506 Schroef 3.9x16
	SG 10507 Schroef 3.5x6.5
	SG 10509 Schroef M5x8
	SG 10760 Verzwaringsstaaf
	SG 10761 Eindstuk voor verzwaringsstaaf

B. OPTIONELE ONDERDELEN

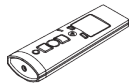
	SG 3036 Steun 47 mm
	SG 4903 Verzwaringsstaaf
	SG 4944 Eindstuk voor zijgeleiding
	SG 4946 Bovensteun zijgeleiding
	SG 4947 Ondersteun zijgeleiding
	SG 4948 Spankabel ø 1,5 mm
	SG 4951 Gewicht
	SG 4957 Profiel ø 110 mm
	SG 4959 Steun
	SG 4961 Steun
	SG 4962 Adapter
	SG 4972 Steun
	SG 9916 Hirschmann stekkerset
	SG 10293 Aansluitkabel 3, 5 en 10 m optioneel



SG 10300
Afstandsbediening, 1 kanaal



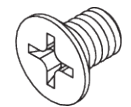
SG 10302
Afstandsbediening, 5+1 kanaal



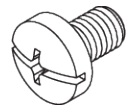
SG 10303
Afstandsbediening, 10+2+1 kanalen



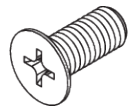
SG 10327
Motor 230V AC, 20 Series M
15/23, radio ontvanger



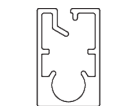
SG 10502
Schroef M4x6



SG 10504
Schroef M5x8



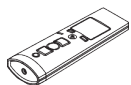
SG 10508
Schroef M5x12



SG 10770
Verzwaringsstaaf



SG 10771
Eindstuk voor verzwaringsstaaf



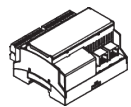
SG 10804
Afstandsbediening 15 kanalen



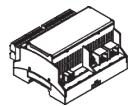
SG 11178
Eindstuk voor verzwaringsstaaf



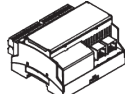
SG 11255
Motor 24V DC, 50-Series M 10/20



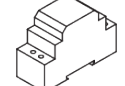
SG 11260
Gateway Cedia



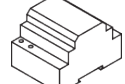
SG 11261
Gateway KNX



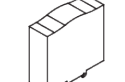
SG 11262
Uitbreidingseenheid



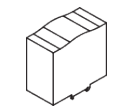
SG 11263
Voeding 24V DC, 2.5 Ampère DIN
rail



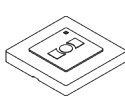
SG 11264
Voeding 24V DC, 3.8 Ampère DIN
rail



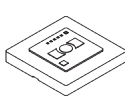
SG 11265
Voeding 24V DC, 5 Ampère DIN
rail



SG 11266
Voeding 24V DC, 10 Ampère DIN
rail



SG 11480
Wandschakelaar 1 kanaal



SG 11490
Wandschakelaar 5+1 kanaal

